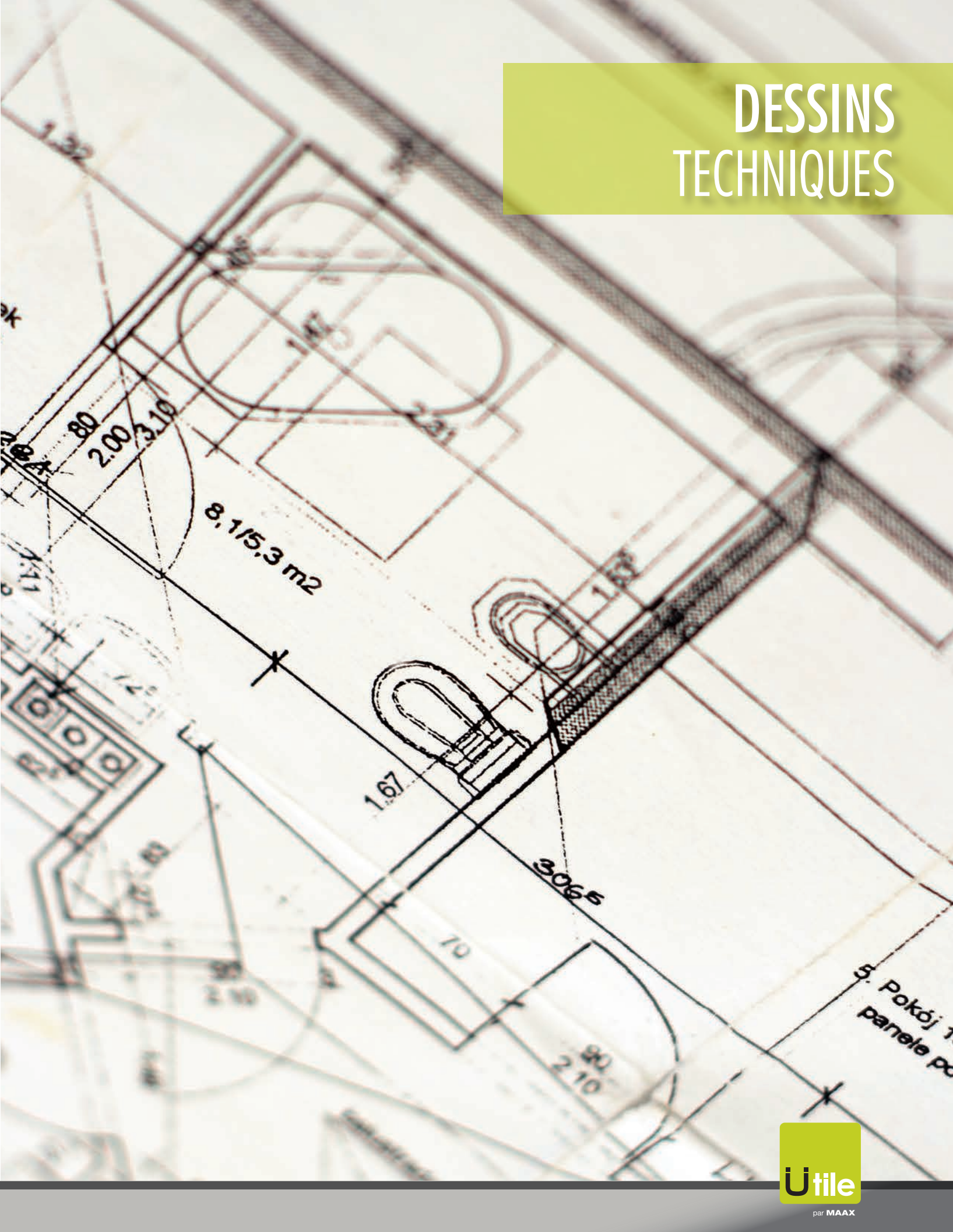


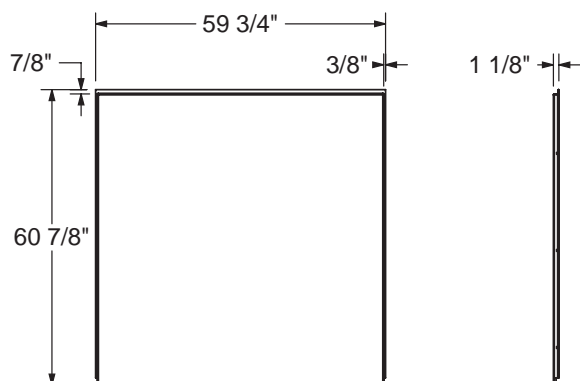
DESSINS TECHNIQUES



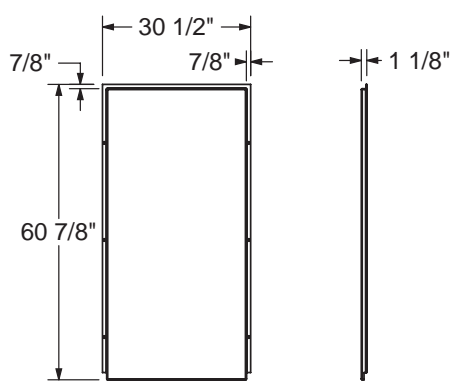
Ensemble de murs de baignoire-douche **Utile**

Baignoire-douche 60 po x 30 po

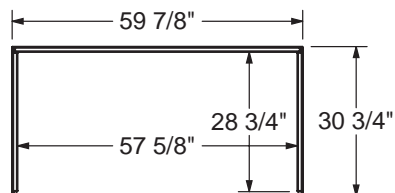
MUR ARRIÈRE



MUR DE CÔTÉ



VUE DE DESSUS (ASSEMBLÉ)



Ce produit est conçu pour être installé dans un immeuble qui respecte les normes du Code National du bâtiment - Canada 2005

Toutes ces dimensions sont approximatives. Afin d'assurer une installation parfaite, les dimensions de la structure doivent être vérifiées à partir de l'unité.